

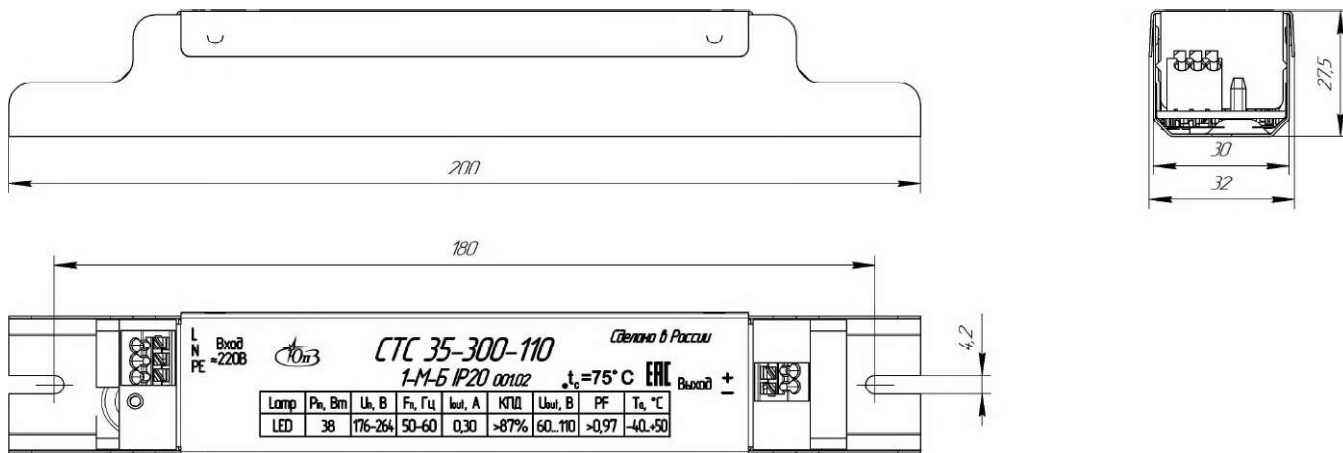
**Стабилизатор тока светодиодов СТС 35-300-110-1-М-Б IP20 001.02**

- Питание светодиодов стабилизированным током обеспечивает работоспособность светильника в течение 60 000 часов
- Пульсации светового потока светодиодного светильника <1% (независимо от светодиодов и схемы их подключения)
- Нестабильность выходного тока $\leq 7\%$ (независимо от выходного напряжения и температуры)
- Высокий КПД >87%; PF > 0,97
- Гальваническая развязка входа и выхода
- Исполнение корпуса IP20
- Диапазон рабочих температур от -40 °С до +50 °С
- Комплексная защита светильника от всплесков напряжения питающей сети. Драйвер сохраняет работоспособность, при напряжении сети от 150 до 275 В.
- Качество подтверждено сертификатом соответствия РФ и пожарным сертификатом.
- Гарантия 3 года.

Основные параметры:

| | | |
|--------------------------------|---|--|
| Входные характеристики | Максимальная входная мощность | 38 Вт |
| | Диапазон входных напряжений | 176В – 264В AC / 250В – 370В DC |
| | Предельный диапазон входных напряжений | 150В – 275В AC / 250В – 385В DC |
| | Частота напряжения питания | 50 Гц – 60 Гц |
| | Пусковой ток | <10А в течении 0,5 мс. в соответствии с ГОСТ Р 55949-2014 |
| | Ток утечки на землю | <0,5 мА |
| | КПД | >87% |
| | Коэффициент мощности | >0,97 |
| | Активный корректор мощности | Есть |
| Выходные характеристики | Максимальная выходная мощность | 33 Вт |
| | Диапазон напряжений | 60 В - 110 В |
| | Ток | 0,3 А |
| | Пульсация выходного тока | < 3,0 мА |
| | Время включения | <1,4 с |
| Защиты | Защита от превышения максимальной мощности | Есть |
| | Защита от короткого замыкания | Есть |
| | Защита от холостого хода | Есть |
| | Защита от перегрева | Есть |
| | Грозозащита | Нет |
| | Защита от 380 В | Нет |
| Условия эксплуатации | Защита от превышения выходного напряжения | > 120 В |
| | Температура окружающей среды | от -40°С до +50°С |
| | Нормируемая наибольшая температура Tc | < 75°С |
| | Влажность | <95%, без конденсата |
| Безопасность | Условия хранения | от -60°С до +85°С |
| | Гальваническая развязка | Есть |
| | Пробивное напряжение (вход-выход); (вход-земля); (выход-земля) | > 1,5 кВ AC |
| | Сопротивление изоляции | > 200 МОм |
| | Безопасность низковольтного оборудования | ТР ТС 004/2011 |
| | Электромагнитная совместимость технических средств | ГОСТ IEC 61347-2-13-2013, ГОСТ 30804.3.2-2013, ГОСТ 30804.3.3-2013, ГОСТ 51318.15-99, ТР ТС 020/2011 ГОСТ Р 51317.4.5-99: 1000В (пр.-пр.) и 2000В (пр.-зем.) |
| Габариты | Сечение подключаемых проводников | 0,2-0,75 мм ² |
| | Размеры СТС (ДхШхВ), мм | 200×32×27,5 |
| | Упаковка (ДхШхВ), мм | 285 x 205 x 324 |

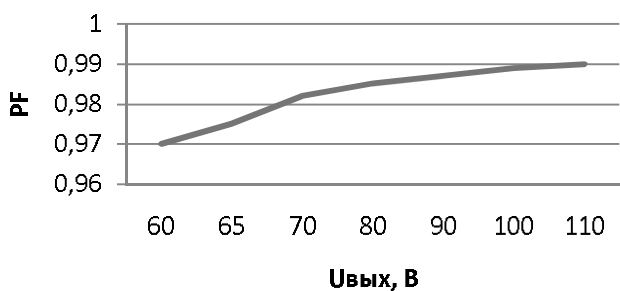
Габаритные и установочные размеры:



Внешний вид СТС:



Зависимость коэффициента мощности от выходного напряжения



Зависимость КПД от выходного напряжения

